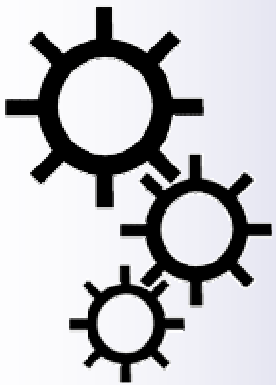
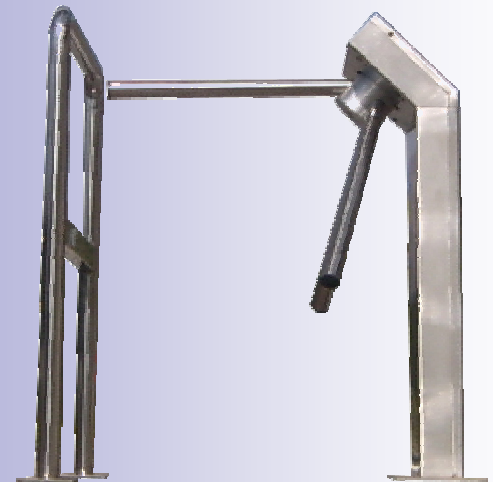


A2003F84

TORNELLO A TRIPODE
MICROCONTROLLER ON BOARD



*Eleganza
e
Funzionalità*



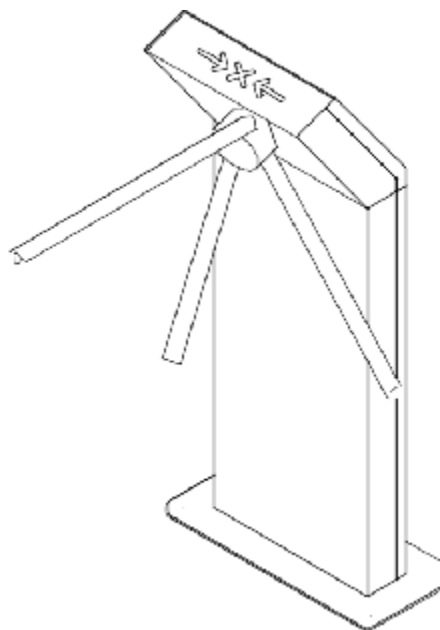
A2003F84

Il tornello a tripode A2003F84 rappresenta l'ultima frontiera dei sistemi controllo accesso sul mercato.

Oltre all'elegante design e alle ridotte dimensioni, che lo rendono adatto ad un ambiente sportivo di gusto raffinato, l'A2003F84 di 3Gtech è caratterizzato da una solida struttura in acciaio inox, adatto all'utilizzo in qualunque condizione.

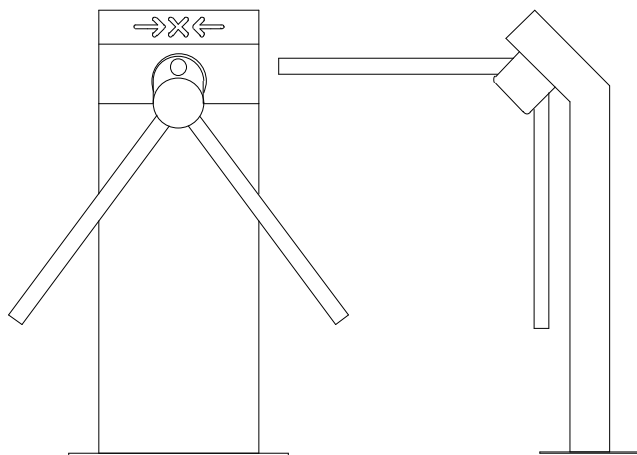
Il tornello A2003F84 integra segnalazioni luminose, allarme anticavalco, monitoraggio eventi ed è configurabile tramite PC.

L'A2003F84 incorpora due interfacce RS232: una Communication port che ne consente la gestione da applicazioni software e ricezione\invio comandi (è disponibile a richiesta un ocx per gli sviluppatori) e una Extension port che permette la connessione di un eventuale lettore a carte magnetiche o altro, risparmiando così in cavi ed opere di cablaggio. E' possibile la gestione anche semplicemente tramite un contatto pulito fotoaccoppiato.



Specifiche Tecniche

Dimensioni



Dimensioni(colonna):

Dimensioni(piastra fissaggio):

Dimensione bracci:

32 x 8 x 89 cm.

44 x 20 (cm)

45 cm. x Ø 32mm.

MATERIALI :

- CORPO CENTRALE:
Acciaio Inox AISI 304
- COPERTURA:
Acciaio Inox AISI 304
- FULCRO DEL TRIPODE:
Alluminio Anticorodal
- BRACCI DEL TRIPODE:
Tubo in acciaio inox spazzolato Ø 32 mm.

ACCESSORI:

- ALIMENTATORE
- TRANSENNA:
- LETTORE:
Badge magnetico, ottico, di prossimità, ecc.

3Gtech s.a.s.

Via A.B. Lucarelli, 50

84014 Nocera Inferiore SA

Tel/fax 081-927429

Timbro del Rivenditore

www.3gtech.it