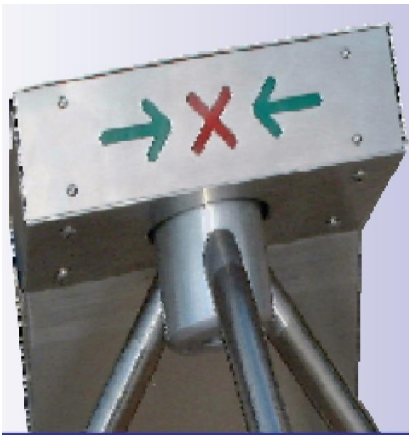
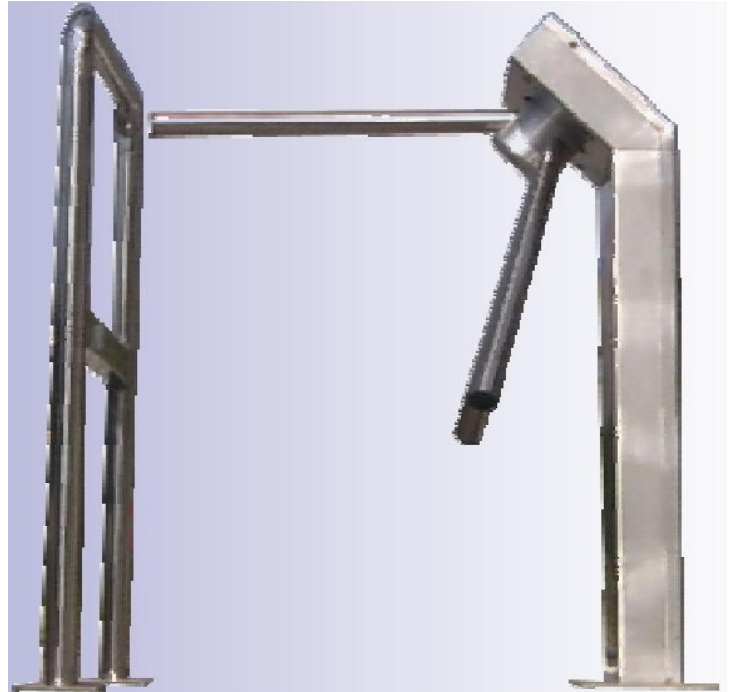


A2003F84

TURNICHETI CU TREI BARE SI
MICROCONTROLOR LA BORD



**ELEGANTA
SI
FUNCTIONALITATE**



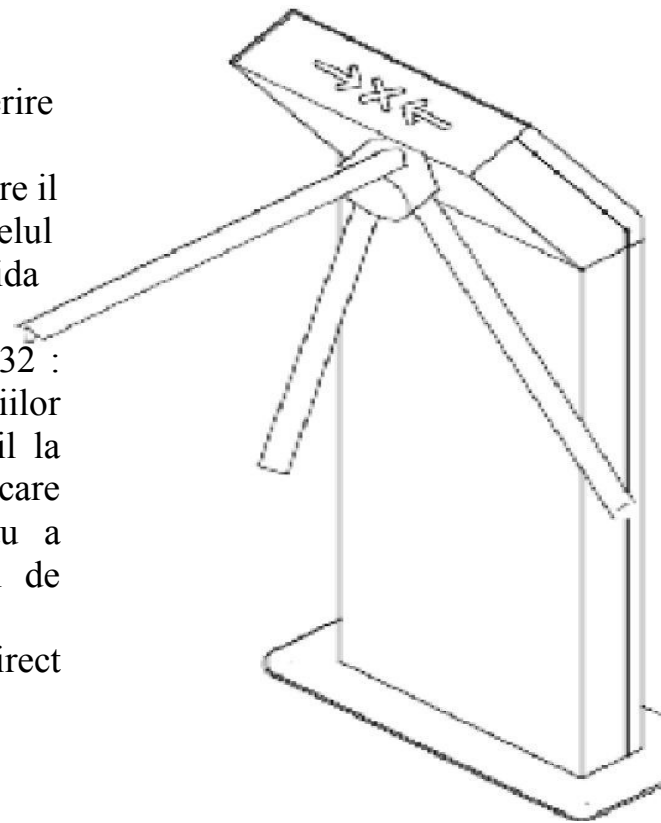
A2003F84

Turnichetii cu trei bare A2003F84 reprezinta ultima cucerire in sistemele de control al accesului de pe piata.

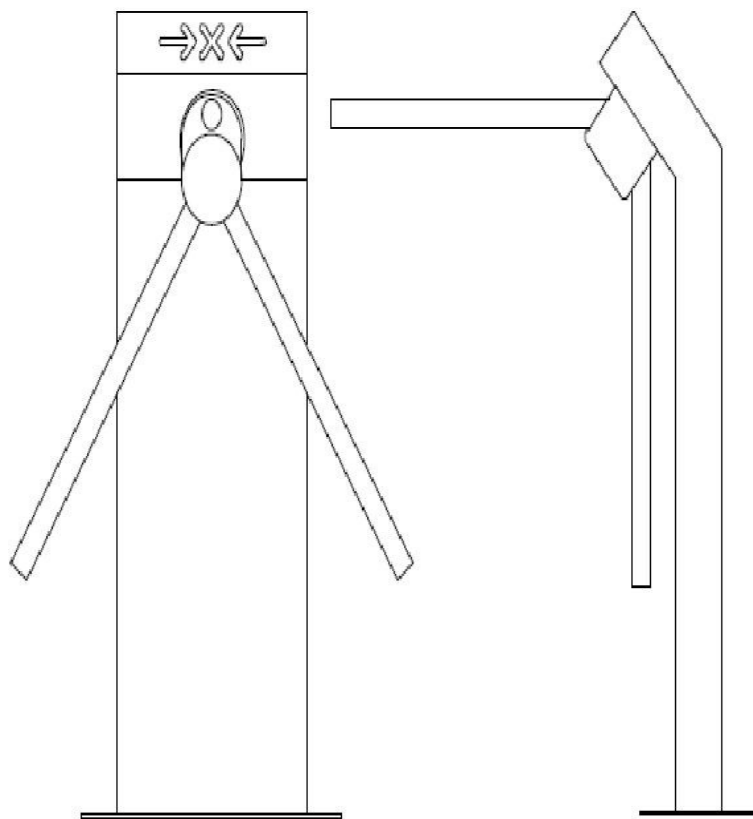
In afara unui design elegant si a dimensiunilor reduse, care il fac sa corespunda mediilor sportive cu gust rafinat, modelul A2003F84 de 3Gtech este caracterizat de o structura solida din otel inox, potrivit folosiri in orice conditii.

Turnichetii A2003F84 incorporeaza doua interfete RS232 : un port de Comunicare care permite gestionarea aplicatiilor software si receptie/transmisie comenzi (este disponibil la cerere un ocx pentru dezvoltatori) si o Extensie port care permite conectarea unui cititor de cartele magnetice sau a altui dispozitiv, economisind astfel cabluri si lucrari de cablaj.

Este posibila dirijarea si printr-un simplu contact direct fotocuplator.



Specificatii Tehnice



MATERIALE:

-CORP CENTRAL:

Otel Inox AISI 304

-CAPAC:

Otel Inox AISI 304

-PUNCTUL DE SPRIJIN AL (BARELOR)
TREPIEDULUI:

Aluminiu anticoroziv

-BARELE TREPIEDULUI

Tub de otel inox periat diam32mm.

ACCESORII:

-ALIMENTATOR

-BALUSTRADA

-CITITOR:

Badge magnetic, optic, de proximitate, etc.

Dimensiuni (coloana) : 32x8x89 cm

Dimensiuni (placa fixare) : 44x20cm

Dimensiuni bare: 45cm x diam32mm