

ALEXANDER 04



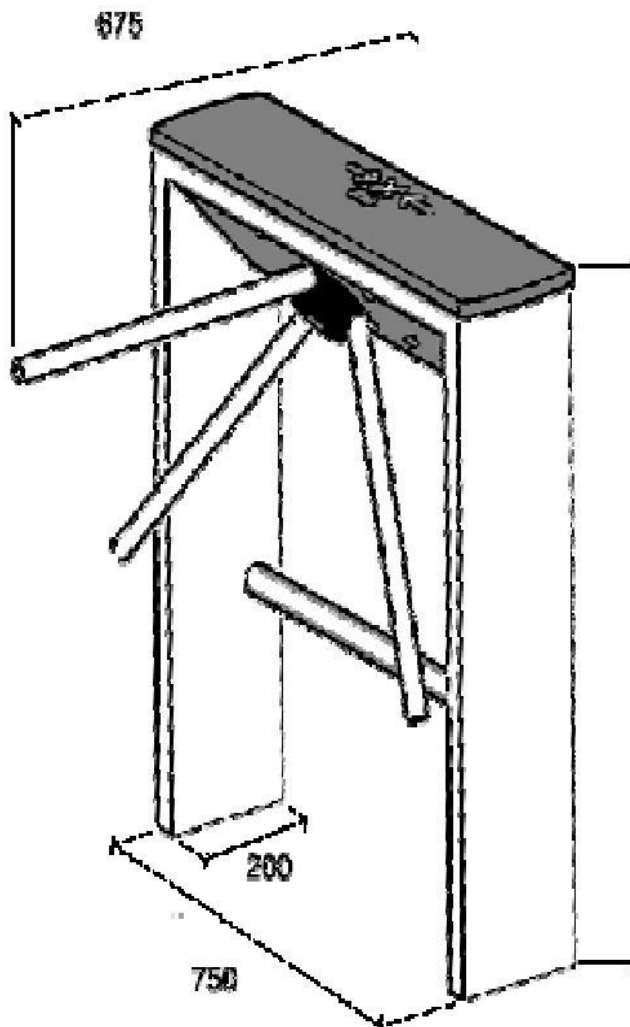
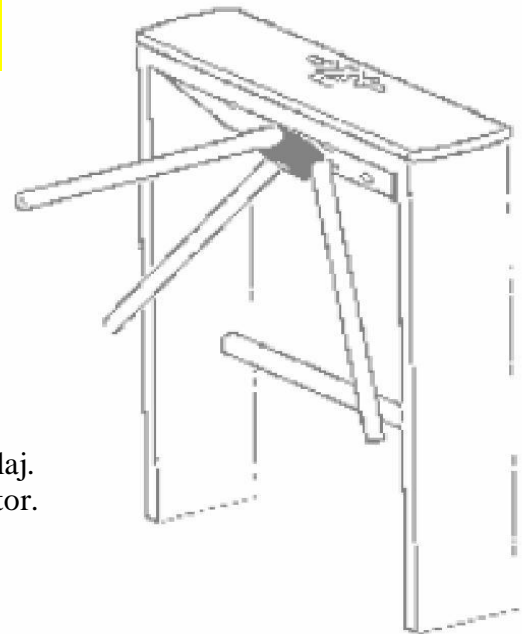
**TURNICHETI CU TREI BARE SI
MICROCONTROLOR LA BORD**

CLASIC SI MODULAR

ALEXANDER-04

Turnichetii **ALEXANDER-04** integreaza semnale luminoase, alarma contra escaladarii, monitorizarea evenimentelor si poate fi configurat prin PC.

ALEXANDER-04 incorporeza doua interfete RS232: un port de Comunicare care permite gestionarea aplicatiilor software si receptie/transmisie comenzi (este disponibil la cerere un ocx pentru dezvoltatori) si o Extensie port care permite conectarea unui cititor de cartele magnetice sau a altui dispozitiv, economisind astfel cabluri si lucrari de cablaj. Este posibila dirijarea si printr-un simplu contact direct fotocuplator.



MATERIALE:

-CORP CENTRAL:

Otel Inox AISI 304

-CAPAC:

Otel Inox AISI 304

-PUNCTUL DE SPRIJIN AL
(BARELOR)

TREPIEDULUI:

Aluminiu anticoroziv

850

-BARELE TREPIEDULUI

Tub de otel inox periat
diam32mm.

ACCESORII:

-ALIMENTATOR

-BALUSTRADA

-CITITOR:

Badge magnetic, optic, de
proximitate, etc.