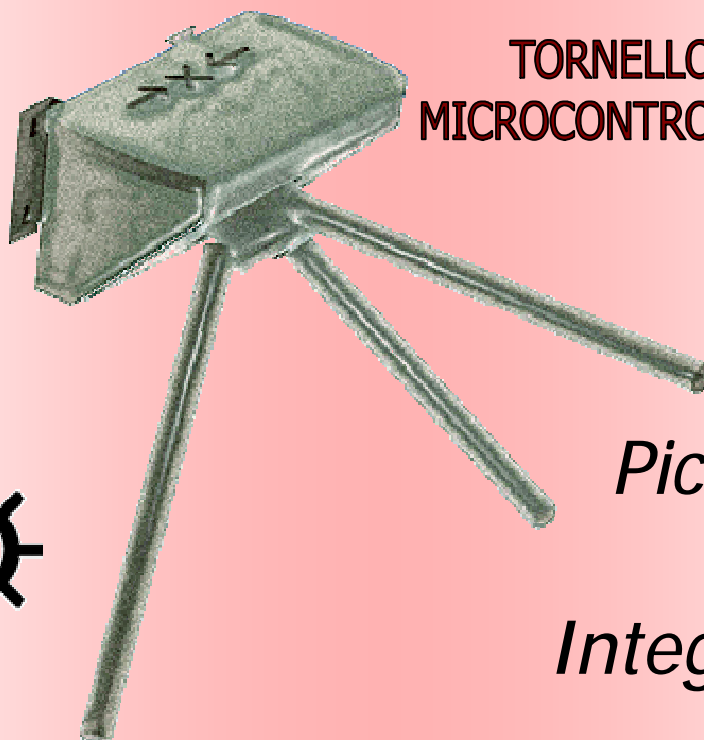
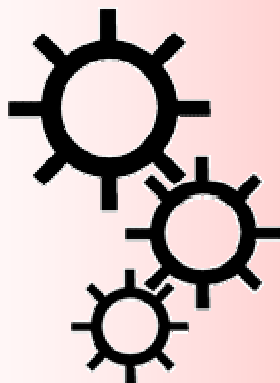




# WALLY



**TORNELLO A TRIPODE  
MICROCONTROLLER ON BOARD**



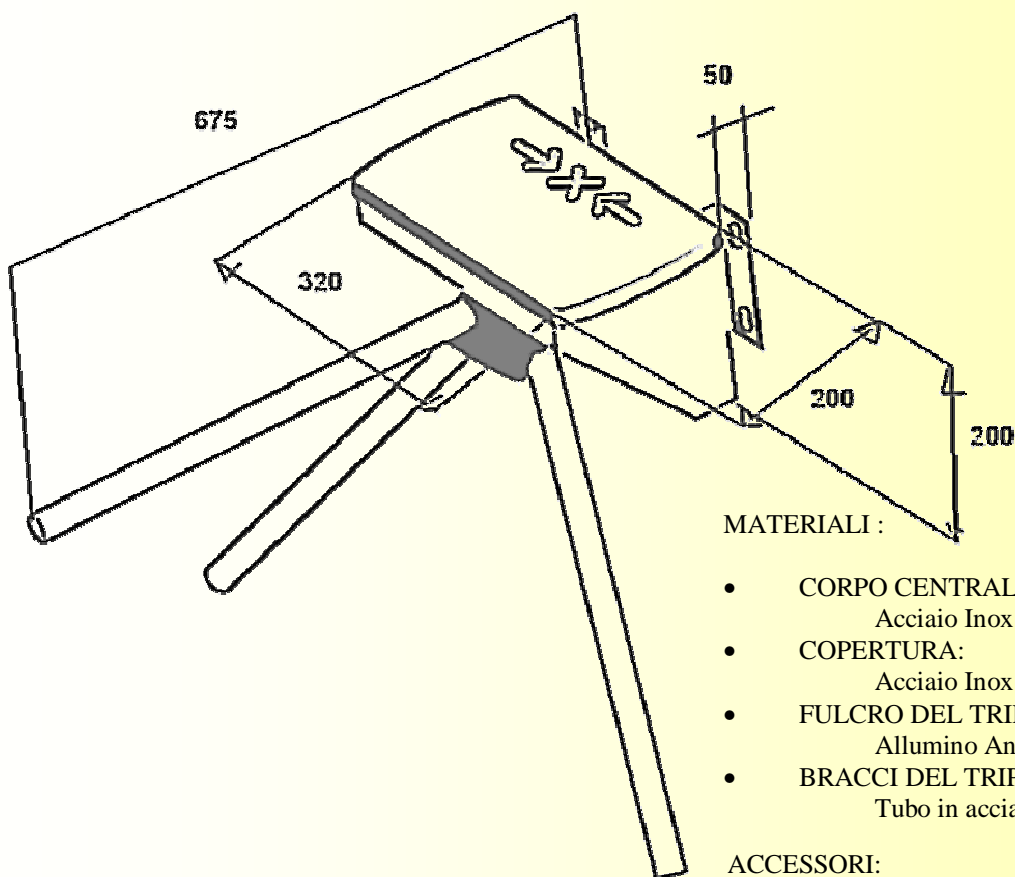
*Piccolo  
e  
Integrabile*

# WALLY

Il tornello WALLY integra segnalazioni luminose, allarme antiscavalco, monitoraggio eventi ed è configurabile tramite PC.

WALLY incorpora due interfacce RS232: una Communication port che ne consente la gestione da applicazioni software e ricezione\invio comandi (è disponibile a richiesta un ocx per gli sviluppatori) e una Extension port che permette la connessione di un eventuale lettore a carte magnetiche o altro, risparmiando così in cavi ed opere di cablaggio.

E' possibile la gestione anche semplicemente tramite un contatto pulito fotoaccoppiato.



#### MATERIALI :

- CORPO CENTRALE:  
Acciaio Inox AISI 304
- COPERTURA:  
Acciaio Inox AISI 304
- FULCRO DEL TRIPODE:  
Alluminio Anticorodal
- BRACCI DEL TRIPODE:  
Tubo in acciaio inox spazzolato Ø 32 mm.

#### ACCESSORI:

- ALIMENTATORE
- TRANSENNA:
- LETTORE:  
Badge magnetico, ottico, di prossimità, ecc.

3Gtech s.a.s.  
Via A.B. Lucarelli, 50  
84014 Nocera Inferiore SA  
Tel/fax 081-927429  
E-mail: [info@3gtech.it](mailto:info@3gtech.it) [www.3gtech.it](http://www.3gtech.it)

Timbro del Rivenditore

[www.3gtech.it](http://www.3gtech.it)