



WALLY



**TURNICHETI CU TREI
BARE SI
MICROCONTROLOR LA
BORD**

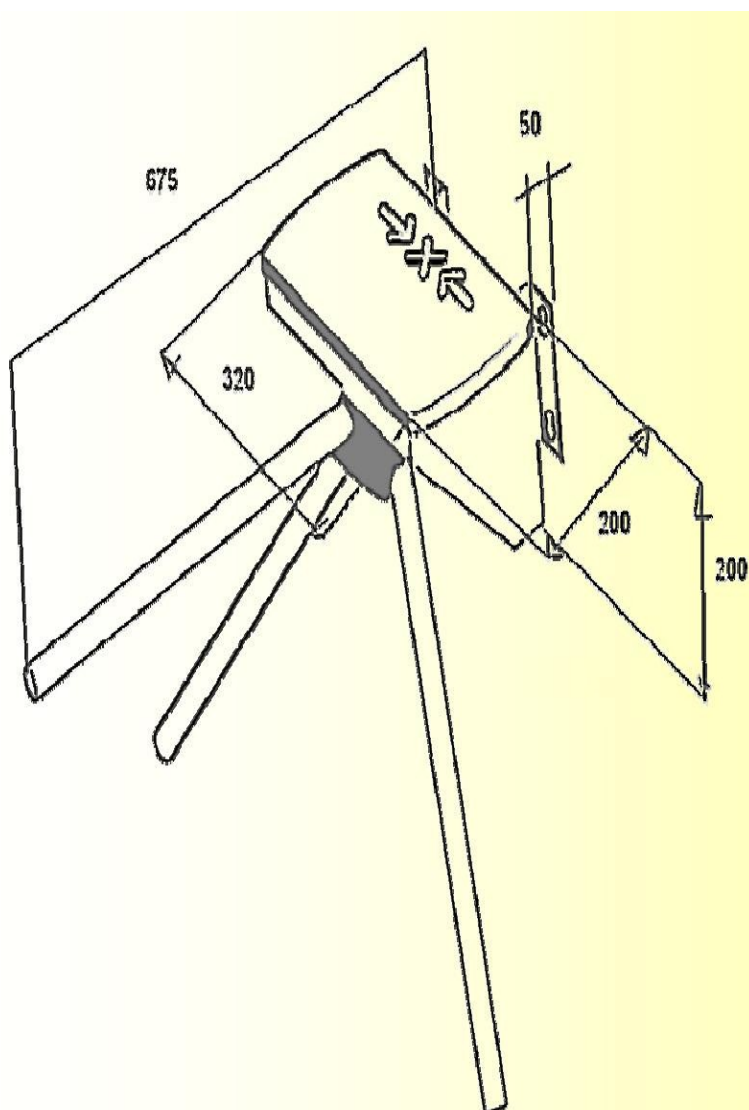
**MIC SI USOR DE
INTEGRAT**

WALLY

Turnichetii WALLY integreaza semnale luminoase, alarma contra escaladarii, monitorizarea evenimentelor si poate fi configurat prin PC.

WALLY incorporeza doua interfete RS232: un port de Comunicare care permite gestionarea aplicatiilor software si receptie/transmisie comenzi (este disponibil la cerere un ocx pentru dezvoltatori) si o Extensie port care permite conectarea unui cititor de cartele magnetice sau a altui dispozitiv, economisind astfel cabluri si lucrari de cablaj.

Este posibila dirijarea si printr-un simplu contact direct fotocuplator.



MATERIALE:

-CORP CENTRAL:

Otel Inox AISI 304

-CAPAC:

Otel Inox AISI 304

-PUNCTUL DE SPRIJIN AL
TREPIEDULUI:

Aluminiu anticoroziv

-BARELE TREPIEDULUI

Tub de otel inox periat diam32mm.

ACCESORII:

-ALIMENTATOR

-BALUSTRADA

-CITITOR:

Badge magnetic, optic, de proximitate,